



Produktblad

## Dinesen Layers Ask

Dinesen Layers Ask er en kollektion af lamelopbyggede trægulve i samme høje kvalitet, som kendetegner Dinesens klassiske plankegulve. Med et Dinesen Layers gulv får du alle de naturlige egenskaber fra et massivt trægulv i en lamelopbygget løsning.

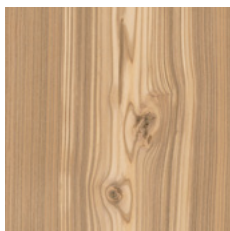
# Dinesen Layers Ask

Kvaliteten af Dinesen Layers bygger på tre dele: det gode råtræ, håndværket og Dinesens know-how.

Siden 1898 har Dinesen været drevet af en passion for at genskabe skovens naturlige ro i mødet mellem menneske og natur. Dinesen Layers Ask er resultatet af forfinet håndværk og råtræ af høj kvalitet - som sammen bringer naturen nærmere.

Råtræet stammer fra europæiske skove - primært Schwarzwald i Tyskland - hvor skovbrug har været baseret på bæredygtige principper i århundreder.

I vores bestræbelse på at levere kompromisløs kvalitet, bliver hver planke kontrolleret mange gange i løbet af fremstillingen. Plankerne passerer gennem mindst ti par hænder på den lange vej gennem produktionen.



## Ask Natur

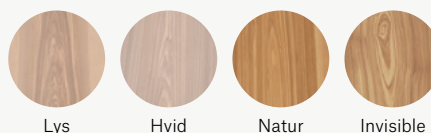
- Rig på struktur og farveforskelle
- Varierende mængde kernetræ, der giver et mere rustikt udseende
- Planker både med og uden knaster

## Behandling og farve

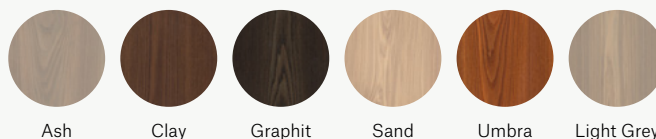
Dinesen Layers Ask planker leveres ubehandlede. Det giver dig mulighed for at vælge den behandling, som passer til dit projekt og dine forventninger til gulvet.

Vælg mellem de forskellige nuancer af olie og sæt dit personlige præg på gulvets farve og tekstur.

### Dinesen Olie



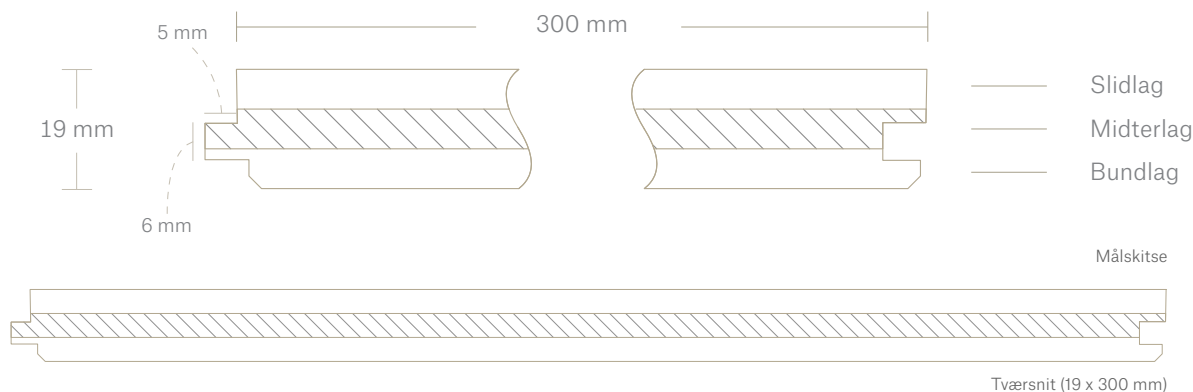
### Farvet Olie



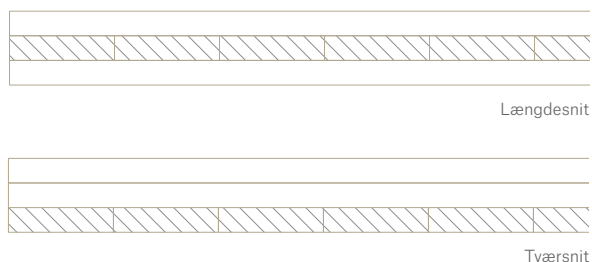
- ❗ Bemærk, at farveforskelle mellem gulvplankerne, inklusiv displayudstillinger og prøver, må forventes grundet træets naturlige egenskaber. Dette gælder også for mængden af knaster og naturlige karakteristika.

# Produktbeskrivelse

Dinesen Layers Ask adskiller sig fra andre lamelopbyggede gulve, da plankerne er bygget op i tre lag af massivt træ. Oversiden af planken består af massiv Ask. Midterlaget er tværgående og består af massiv Ask eller Eg eller fingersamlet resttræ i Ask eller Eg fra produktionen af massive planker. Ask og Eg supplerer hinanden i hårdhed og styrke, og kombinationen af begge træsorter bidrager til plankens holdbarhed og bæredygtighed. Plankens underside er opbygget på samme måde som midterlaget, hvorfor undersiden kan variere i udtryk.

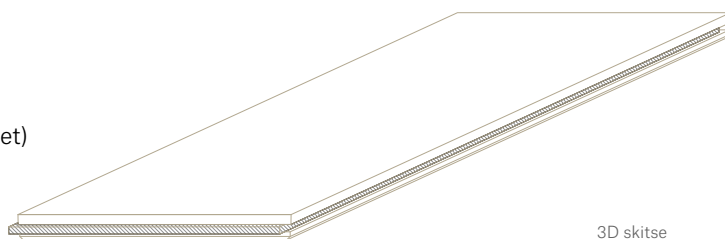


## Fingersamlede lameller



Variant hvor midter- og bundlag består af fingersamlet overskudstræ fra egen produktion, der sikrer optimal udnyttelse af råvaren.

- Plankerne leveres med skarpe kanter (ingen fas)
- Hver planke har fer og not på alle fire sider (endenotet)



## Produktsortiment

Layers Ask fås i én standarddimension: 19 x 300 mm og op til 4 m (faldende længder).

Med faldende længder leveres plankerne i vilkårlige længder. Det skaber en flydende overgang fra rum til rum og et sammenhængende udtryk, som klæder mange projekter. Hver planke laves så lang som muligt, på den måde opnås den bedste udnyttelse af råtræet.



# Produktdata og tolerancer

<b>Beskrivelse</b>	Lamelopbygget planke i tre lag, med toplamel i Ask. Alle tre lag består af europæisk hårdtræ Toplamellen er 6 mm tyk og definerer slidlaget
<b>Længde</b>	1 - 4 m i faldende længder
<b>Bredde</b>	300 mm. Tolerance: +/- 0,3 mm
<b>Tykkelse</b>	19 mm. Tolerance: +/- 0,2 mm
<b>Retvinklet</b>	90 grader +/- 0,1° grad
<b>Træfugt</b>	7 +/- 1 %
<b>Fer og not</b>	6 mm tyk, 5 mm bred
<b>Overfladebehandling</b>	Ubehandlet. Slibes og behandles efter lægning
<b>Montage</b>	Montage hht. gældende Dinesen vejledning

## Tekniske egenskaber

<b>Hårdhed (Brinell)</b>	4,1	
<b>Reaktion på brand</b>	Dfl-s1	EN 14 342
<b>Termisk modstand</b>	0,17	EN 14 342
<b>Varmeledningsevne (R)</b>	0,11	EN 14 342
<b>Formaldehydindhold</b>	Class E1	EN 14 342
<b>Pentachlorophenol-indhold</b>	PCP < 5 ppm	EN 14 342
<b>Densitet (kg/m<sup>3</sup>)</b>	650	



Se også ydeevnedeklarationen (DoP) og sorteringsbeskrivelsen, som begge kan findes på [dinesen.com/teknik](https://dinesen.com/teknik)

### Emballage og vægt

Plankerne er indpakket i lufttæt plastemballage og leveres med lastbil til kantsten.

Plankevægt ca.: 12,5 kg / m<sup>2</sup>

# Generelt

## Om plankerne

Plankerne leveres ubehandlede og har en træfugt på 7 +/- 1 %. Dinesen gulvplanker er CE-mærket i henhold til EN 14342.

## Leveringstid

Leveringstiden afhænger af variant og mængde. Leveringstid oplyses ved henvendelse på telefon +45 7455 2140.

## Opbevaring

Ved kortere opbevaring skal gulvplankerne opbevares indenfor i et lukket, tørt og varmt rum. De lægges på underlagsstrøer og pakkes tæt i plast – også på undersiden.

## Lægning

Læs altid vores [vejledninger](#) eller kontakt vores tekniske afdeling på [technical@dinesen.com](mailto:technical@dinesen.com) eller +45 2095 4523.

Bemærk venligst, at plankerne skal fuldlimes til et egnet undergulv med et Dinesen anbefalet limsystem.

## Gulvvarme

Velegnet til gulvvarme.

## Vedligeholdelse

Vi anbefaler Dinesen produkter til [behandling, pleje og vedligeholdelse](#). Hvis du vil have et Dinesen gulv, der holder sig smukt, forudsætter det anvendelse af Dinesen plejeprodukter. Vi kan ikke stå inde for holdbarheden og overfladens tilstand ved brug af andre produkter.

## Webshop

Webshop med plejeprodukter og instruktionsvideoer findes på [dinesen.com](https://dinesen.com).

## Priser

For opdaterede priser, henviser vi til [dinesen.com](https://dinesen.com)

Vi tager forbehold for trykfejl.