



Produktblatt

Dinesen Layers Esche

Dinesen Layers Esche ist eine Kollektion von Holzfußböden mit Lamellenaufbau, die eine ebenso hohe Qualität aufweisen wie die klassischen Dielenböden von Dinesen. Ein Dinesen Layers Fußboden bietet Ihnen all die natürlichen Eigenschaften eines Massivholzbodens in einer Mehrschichtlösung.

Dinesen Layers Esche

Die Qualität von Dinesen Layers basiert auf drei Faktoren: hochwertigem Rohholz, handwerklichem Können und unserem Know-how.

Seit 1898 arbeitet Dinesen mit Leidenschaft daran, die natürliche Ruhe des Waldes in die Wohnräume der Menschen zu übertragen. Dinesen Layers Esche vereint hochwertiges Rohholz mit gediegenem Handwerk, um Mensch und Natur einander näherzubringen. Das Rohholz

stammt aus europäischen Forstbetrieben - primär aus dem Schwarzwald - die bereits seit Jahrhunderten nachhaltig bewirtschaftet werden.

Um stets kompromisslose Qualität liefern zu können, wird jede Diele im Laufe des Herstellungsprozesses mehrfach kontrolliert. Die Dielen gehen auf ihrem langen Produktionsweg durch mindestens zehn Paar Hände.



Esche Natur

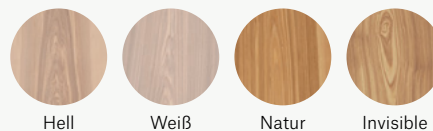
- Reich an Struktur und Farbnuancen
- Variierender Anteil an Kernholz, was eine etwas rustikalere Optik verleiht
- Dielen mit und ohne Äste

Behandlung und Farbe

Dinesen Dielen werden unbehandelt geliefert. Dies ermöglicht die Wahl einer Behandlung, die Ihrem Projekt und Ihren Erwartungen an den Boden entspricht.

Wählen Sie zwischen einer Vielfalt von Ölen und geben Sie der Farbe und Struktur des Bodens eine persönliche Note.

Dinesen Öl



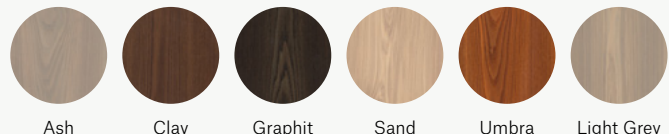
Hell

Weiß

Natur

Invisible

Farbiges Öl



Ash

Clay

Graphit

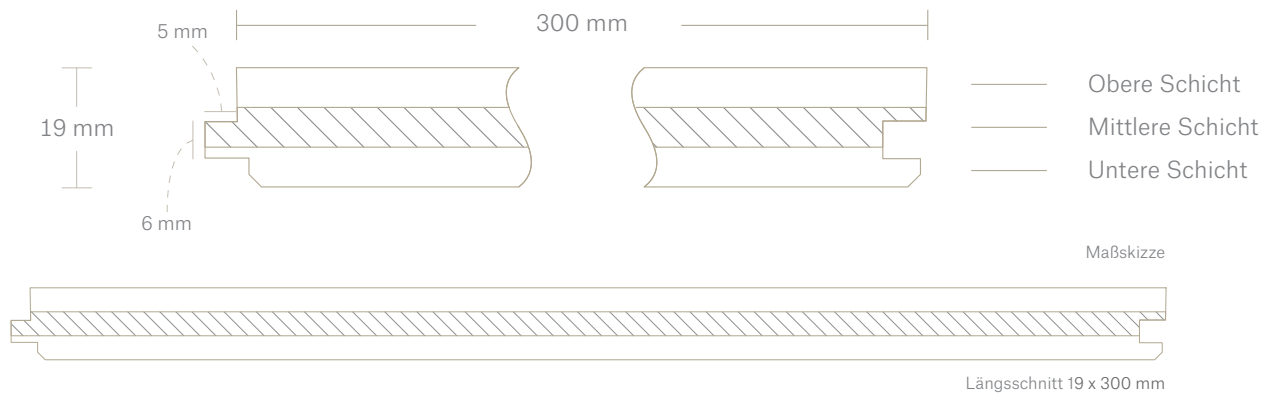
Sand

Umbra

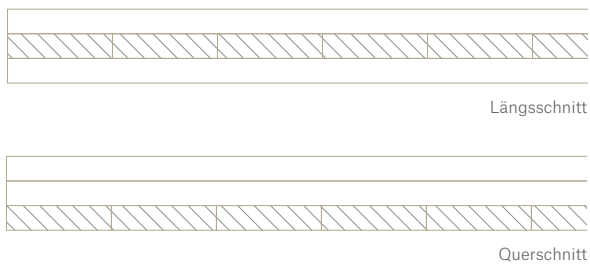
Light Grey

Produktbeschreibung

Dieses Layers Esche unterscheidet sich von anderen Mehrschichtböden durch seine drei Massivholzsichten. Die Oberseite der Diele besteht aus massiver Esche. Die mittlere Schicht verläuft quer und besteht aus massiver Esche oder Eiche oder aus keilgezinktem Restholz aus der Produktion von Massivholzdiele aus Eschen- oder Eichenholz. Esche und Eiche ergänzen sich in Härte und Robustheit und die Kombination beider Holzarten trägt zur Haltbarkeit und Nachhaltigkeit der Diele bei. Die Unterseite besteht entweder aus massivem Eschenholz oder wie die mittlere Schicht aus Eschen- oder Eichenrestholz, weshalb die Optik variieren kann.

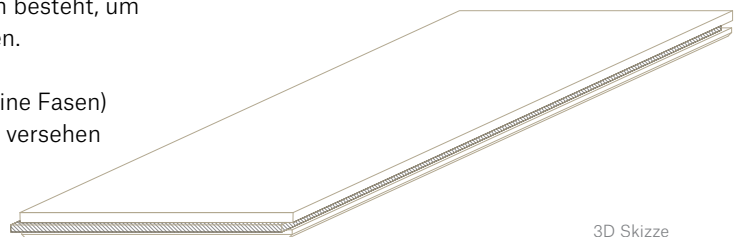


Keilgezinkte Lamellen



Variante, bei der die mittlere und untere Schicht aus keilgezinktem Restholz aus der eigenen Massivholzdiele-Produktion besteht, um eine optimale Nutzung des Rohholzes zu gewährleisten.

- Die Dielen werden mit scharfen Kanten geliefert (keine Fasen)
- Jede Diele ist an allen vier Seiten mit Nut und Feder versehen



Produktsortiment

Layers Esche ist in einer Standardabmessung erhältlich: 19 mm Stärke, 300 mm Breite und bis zu 4 m fallende Längen.

Bei fallenden Längen werden die Dielen in willkürlichen Längen geliefert. Dadurch entsteht ein fließender Übergang von Raum zu Raum und ein zusammenhängender Ausdruck, der viele Projekte kleidet. Jede Diele ist so lang wie möglich. Auf diese Weise wird das Rohholz bestmöglich genutzt.



Produktdaten und -toleranzen

Beschreibung	Diele mit dreischichtigem Lamellenaufbau und Oberschicht aus Eschenholz. Alle drei Schichte bestehen aus europäischem Hartholz Die obere Lamelle ist 6 mm stark und definiert die Nuttschicht
Länge	1 – 4 m in fallenden Längen
Breite	300 mm. Toleranz: +/- 0,2 mm
Stärke	19 mm. Toleranz: +/- 0,3 mm
Rechtwinklig	90° +/- 0,1°
Holzfeuchte	7 +/- 1 %
Nut und Feder	6 mm
Oberflächenbehandlung	Unbehandelt. Wird nach der Verlegung geschliffen und oberflächenbehandelt
Verlegung	Montage gemäß geltender Dinesen Anleitung

Technische Eigenschaften

Härte (Brinell)	4,1	
Reaktion auf Brand	Dfl-s1	EN 14 342
Wärmewiderstand	0,17	EN 14 342
Wärmeleitfähigkeit (R)	0,11	EN 14 342
Formaldehydgehalt	Class E1	EN 14 342
Pentachlorophenol-Gehalt	PCP < 5 ppm	EN 14 342
Dichte (kg/m³)	650	



Siehe auch Deklaration der erklärten Leistung (DOP) und Sortierungsbeschreibung auf dinesen.com/technik.

Verpackung und Gewicht

Die Dielen werden in luftdichte Plastikverpackungen verpackt. Für die Entladung muss ausreichend Personal vor Ort zur Verfügung stehen.

Dielenengewicht ca.: 12,5 kg/m²

Allgemeines

Über die Dielen

Die Holzdielen werden unbehandelt und mit einer Holzfeuchte von 7 +/- 1 % geliefert. Dinesen Holzdielen tragen das CE-Kennzeichen gem. EN 14342.

Lieferzeit

Die Lieferzeit ist abhängig von Variante und Menge. Die Lieferzeit kann auf Anfrage unter +45 7455 2140 mitgeteilt werden.

Lagerung

Bei kurzzeitiger Lagerung sind die Dielen in einem geschlossenen, trockenen und warmen Raum aufzubewahren. Sie sind auf eine Holzlattung zu legen und dicht in Plastik einzupacken – auch von unten.

Verlegung

Bitte beachten Sie dabei immer unsere [Anleitungen](#) oder wenden Sie sich an unsere technische Abteilung unter technical@dinesen.com oder +45 2095 4523.

Bitte beachten Sie, dass die Dielen auf einem stabilen Untergrund mit Dinesens empfohlenem Klebesystem vollverleimt werden müssen.

Fußbodenheizung

Für Fußbodenheizung geeignet.

Behandlung

Für die [Behandlung und Pflege](#) empfehlen wir unsere Dinesen Produkte. Wenn ein Dinesen Fußboden schön verbleiben soll, setzt dies die Verwendung von Dinesen Pflegeprodukten voraus. Bei Verwendung anderer Produkte können wir nicht für die Haltbarkeit und den Zustand der Oberfläche einstehen.

Webshop

Unsere Pflegeprodukte und Anleitungsvideos finden Sie in unserem Webshop unter dinesen.com.

Preise

Aktualisierte Preise finden Sie auf dinesen.com.

Druckfehler vorbehalten.