



Produktblad

Dinesen Layers Douglas

Dinesen Layers Douglas er en kollektion af lamelopbyggede trægulve i samme høje kvalitet, som kendetegner Dinesens klassiske plankegulve. Med et Dinesen Layers gulv får du alle de naturlige egenskaber fra et massivt trægulv i en lamelopbygget løsning.

Dinesen Layers Douglas

Kvaliteten af Dinesen Layers bygger på tre dele: det gode råtræ, håndværket og Dinesens know-how.

Siden 1898 har Dinesen været drevet af en passion for at genskabe skovens naturlige ro i mødet mellem menneske og natur. Dinesen Layers Douglas er resultatet af forfinet håndværk og råtræ af høj kvalitet - som sammen bringer naturen nærmere.

Råtræet stammer fra europæiske skove - primært i Schwarzwald Tyskland - hvor skovbrug har været baseret på bæredygtige principper i århundreder.

I vores bestræbelse på at levere kompromisløs kvalitet, bliver hver planke kontrolleret mange gange i løbet af fremstillingen. Plankerne passerer gennem mindst ti par hænder på den lange vej gennem produktionen.



Douglas Classic

- En diskret struktur med et klassisk udtryk
- Harmonisk og roligt
- Færre knaster

Behandling og farve

Dinesen Layers Douglas planker leveres ubehandlede. Det giver dig mulighed for at vælge den behandling, som passer til dit projekt og dine forventninger til gulvet.

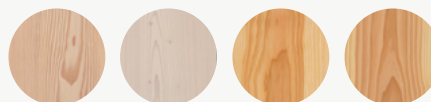
Vælg mellem de forskellige nuancer af olie og sæt dit personlige præg på gulvets farve og tekstur.

Dinesen Lud og Sæbe



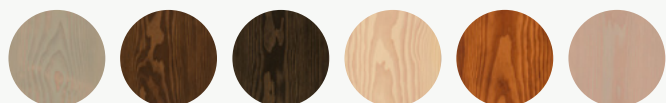
Hvid sæbe Natursæbe

Dinesen Olie



Lys Hvid Natur Invisible

Farvet Olie

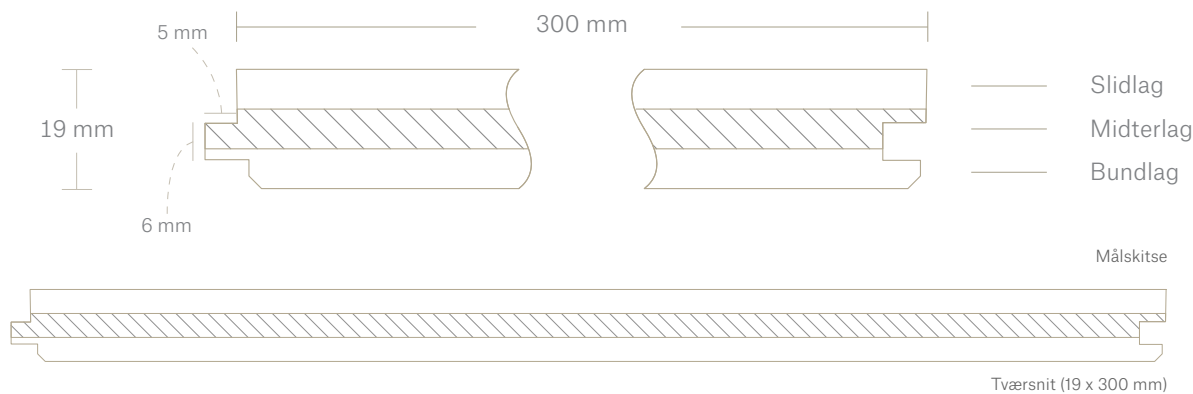


Ash Clay Graphit Sand Umbra Light Grey

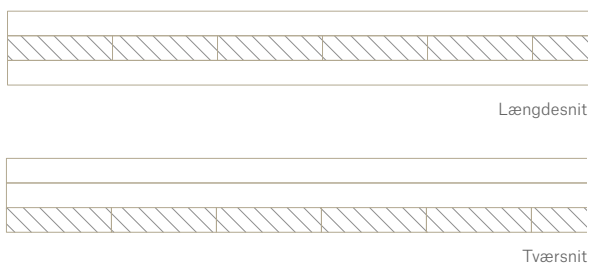
- ❗ Bemærk, at farveforskelle mellem gulvplankerne, inklusiv displayudstillinger og prøver, må forventes grundet træets naturlige egenskaber. Dette gælder også for mængden af knaster og naturlige karakteristika.

Produktbeskrivelse

Dinesen Layers Douglas adskiller sig fra andre lamelopbyggede gulve, da plankerne er bygget op i tre lag af massivt træ. Oversiden af planken består af massiv Douglas. Midtlerlaget er tværgående og består af massiv Douglas eller fingersamlet resttræ i Douglas fra produktionen af massive planker. Plankens underside er opbygget som midtlerlaget og består ligeledes af enten massiv Douglas eller fingersamlet resttræ i Douglas, hvorfor undersiden kan variere i udtryk.

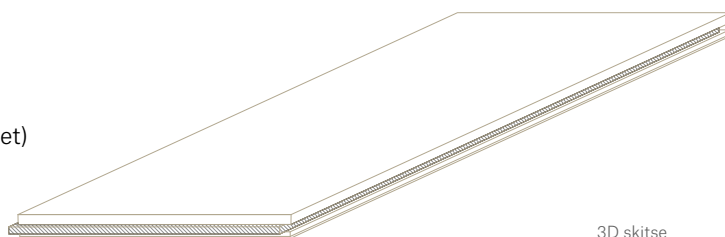


Fingersamlede lameller



Variant hvor midter- og bundlag består af fingersamlet overskudstræ fra egen produktion, der sikrer optimal udnyttelse af råvaren.

- Plankerne leveres med skarpe kanter (ingen fas)
- Hver planke har fer og not på alle fire sider (endenotet)



Produktsortiment

Layers Douglas fås i én standarddimension: 19 x 300 mm og op til 5 m (faldende længder).

Med faldende længder leveres plankerne i vilkårlige længder. Det skaber en flydende overgang fra rum til rum og et sammenhængende udtryk, som klæder mange projekter. Hver planke laves så lang som muligt, på den måde opnås den bedste udnyttelse af råtræet.



Produktdata og tolerancer

Beskrivelse	Lamelopbygget planke i tre lag, med toplamel i Douglas. Alle tre lag består af europæisk nåletræ Toplamellen er 6 mm tyk og definerer slidlaget
Længde	2 - 5 m i faldende længder
Bredde	300 mm. Tolerance: +/- 0,3 mm
Tykkelse	19 mm. Tolerance: +/- 0,2 mm
Retvinklet	90 grader +/- 0,1° grad
Træfugt	7 +/- 1 %
Fer og not	6 mm tyk, 5 mm bred
Overfladebehandling	Ubehandlet. Slibes og behandles efter lægning
Montage	Montage hht. gældende Dinesen vejledning

Tekniske egenskaber

Hårdhed (Brinell)	3,29	
Reaktion på brand	Dfl-s1	EN 14 342
Termisk modstand	0,15	EN 14 342
Varmeledningsevne (R)	0,11	EN 14 342
Formaldehydindhold	Class E1	EN 14 342
Pentachlorophenol-indhold	PCP < 5 ppm	EN 14 342
Densitet (kg/m³)	470	



Se også ydeevnedeklarationen (DoP) og sorteringsbeskrivelsen, som begge kan findes på dinesen.com/teknik

Emballage og vægt

Plankerne er indpakket i lufttæt plastemballage og leveres med lastbil til kantsten.

Plankevægt ca.: 9 kg / m²

Generelt

Om plankerne

Plankerne leveres ubehandlede og har en træfugt på 7 +/- 1 %. Dinesen gulvplanker er CE-mærket i henhold til EN 14342.

Leveringstid

Leveringstiden afhænger af variant og mængde. Leveringstid oplyses ved henvendelse på telefon +45 7455 2140.

Opbevaring

Ved kortere opbevaring skal gulvplankerne opbevares indenfor i et lukket, tørt og varmt rum. De lægges på underlagsstrøer og pakkes tæt i plast – også på undersiden.

Lægning

Læs altid vores [vejledninger](#) eller kontakt vores tekniske afdeling på technical@dinesen.com eller +45 2095 4523.

Bemærk venligst, at plankerne skal fuldlimes til et egnet undergulv med et Dinesen anbefalet limsystem.

Gulvvarme

Velegnet til gulvvarme.

Vedligeholdelse

Vi anbefaler Dinesen produkter til [behandling, pleje og vedligeholdelse](#). Hvis du vil have et Dinesen gulv, der holder sig smukt, forudsætter det anvendelse af Dinesen plejeprodukter. Vi kan ikke stå inde for holdbarheden og overfladens tilstand ved brug af andre produkter.

Webshop

Webshop med plejeprodukter og instruktionsvideoer findes på dinesen.com.

Priser

For opdaterede priser, henviser vi til dinesen.com

Vi tager forbehold for trykfejl.